

We thank you for your price request and are pleased to present you the following quotation today

26 april 2016

Administratieve gegevens

Your references

Offer nr.	B0672472	Aankoop-referentie	-
Service	STANDARD pool	Project-referentie	-
Printnaam	14-020	Artikelnummer	-

Details voor factuur & levering

Rekening voor:

TU Delft DEMO-CEO-TNW
 SSC-F C Crediteuren (200)
 Postbus 5024
 2600GA Delft
 Netherlands
 0031 15 2788305
 invoice-finance@tudelft.nl

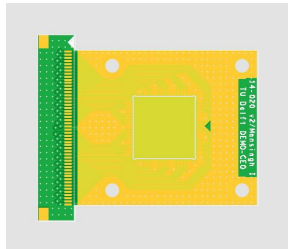
Geleverd op:

TU Delft
 DEMO-CEO
 Van der Waalsweg 8
 2628CH Delft
 Netherlands
 +31 (15) 2788305
 r.vanooijik@tudelft.nl

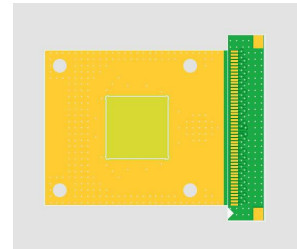
PCB Visualizer

PCB images

Totaalbeeld
Top :

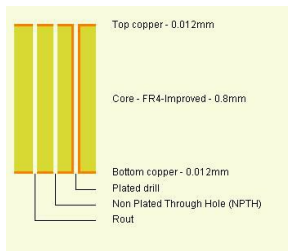


Totaalbeeld
Bottom:



Buildup & Mechanisch plan

Opbouw :



Technologie opties

Kenmerken

Lagen	2	Delivery format	No
Printafmeting horizontaal (X)	32.5 mm	Printafmeting verticaal (y)	31.0 mm
Met eC-registratietooling	No		

Kenmerken

Soldeermasker Top	Groen	Soldeermasker Bottom	Groen
Tekstopdruk Top	Wit	Tekstopdruk Bottom	Wit
Metaalfinish	Che Ni/Au selective plus		
Elektrisch testen	Yes		

Technologie

Patroonklasse	8	Boorklasse	Boorklasse C
Spoorbreedte op buitenlagen (OL-TW)	0.100 mm	Boordensiteit	>2000/dm2
Kruipruimte op buitenlagen (OL-TT-TP-PP)	0.100 mm	Gaten <=deze diameter mogen kleiner	0.45 mm
Restring op buitenlagen(OAR)	0.125		

Materiaalkeuze en opbouw

Materiaaldikte	0,80 mm	Opbouw	standaard opbouw
Basismateriaal	FR4IMP	Materiaal Tg	145-150°C
Koperfolie buitenlagen	12µm(End-Cu +/-30µm)	Koperfolie binnenlagen	geen koper
Extra metallisatie-doorgangen	0	Extra persdoorgangen	0
Reversed buildup	No	Kerndikte binnenlagen	Standaard
Minder voorkomende opties			
Koper tot de rand van de print	No	Gedeeltelijk gefreesde gemetalliseerde gaten aan de rand	No
Afwijkende toleranties van de Eurocircuits standaard	No	Eigen markeringen	No
Press-fit connector	No	Dieptefrezen	No
Gemetalliseerde zijkant	No	Conische boringen	No

Prijzen**Printplaten**

Basket nr.	Leveringstermijn	Aantal	Prijs per eenheid	Transportkosten	Transportwijze	Total price	BTW	Bruto
B0672472	7 werkdagen	10	56.59 EUR	0.00 EUR	Express	565.90 EUR	0.0 %	565.90 EUR

Betalingscondities

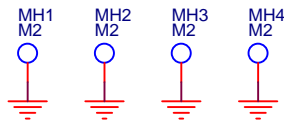
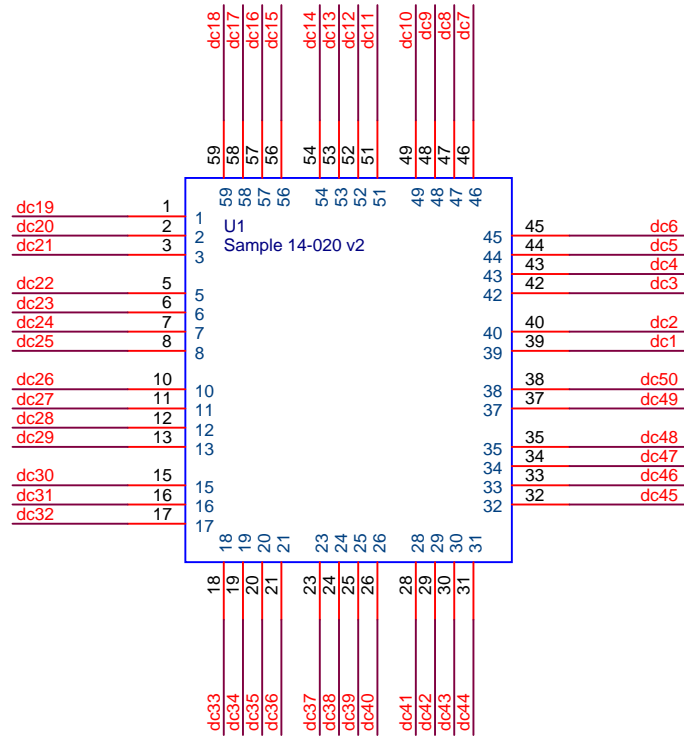
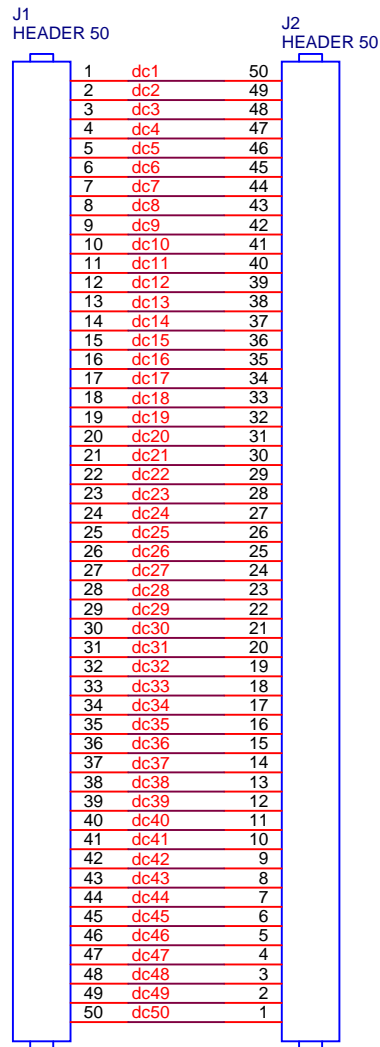
The payment term is 30 days from invoice date.

This quotation is valid for 30 days. All our deliveries are according to our general terms and conditions of delivery. These are available on the website, and agreed upon between us during the registration procedure. All above mentioned prices are an indication on the basis of the information at our disposal on the moment of quotation. These prices may be reviewed at the moment of order on the basis of the final documentation and conditions. The final quantity to be delivered can vary up to 5% of the ordered quantity. Delivery terms start counting upon receipt of the complete documentation and firm order.

EUROCIRCUITS N.V.
Antwerpsesteenweg 66
2800 MECHELEN
Belgium

www.eurocircuits.com

Phone: +3215281630
 Fax: +32 15 28 16 31
 E-mail: euro@eurocircuits.com



DEMO-CEO
Van der Waalsweg 8
2628 CH Delft

Title
Mensingh I

Size A4 Document Number

Rev 2.0

Date: Thursday, July 02, 2015

Sheet 1 of 2

v2: Het sample is aangepast. Er zijn groundpads toegevoegd
v2: De pcb is smaller gemaakt
v2: Het gat is vergroot naar 10x10 mm



DEMO-CEO
Van der Waalsweg 8
2628 CH Delft

Title
Mensingh I

Size A4	Document Number 14-020 revisiehistorie	Rev 2.0
------------	---	------------

Date: Thursday, July 02, 2015 Sheet 2 of 2

Bill of Materials														
14-020 Revision: 2.0														
TU Delft DEMO-CEO									Aantal te bestucken pcb's					
Van der Waalsweg 8									1					
2628 CH Delft									Prijs totaal € 575,65					
Item	Quantity	Reference	Part	Fabrikant	Fabrikantnummer	Leverancier	Bestelnummer	Prijs	Min	Inc	Prijs per			
1	2	J1,J2	HEADER 50	Omron	XF2M50151A	Farnell	1112564	1,95	5	5	1	2	5	€ 9,75
2	4	MH1,MH2,MH3,MH4	M2	-	-	-	-	0	1	1	1	4	4	€ 0,00
3	1	PCB?	pcb 14-020	Eurocircuits		Eurocircuits	14-020	56,59	10	1	1	1	10	€ 565,90
4	1	U1	Sample 14-020 v2	QT	Eigen fabrikaat	QT	-	0	1	1	1	1	1	€ 0,00